

W 200 S

Art. No. 9029 – 4 Ω

Art. No. 9030 – 8 Ω

20 cm (8") HiFi-Tieftöner mit starkem Antrieb, tiefgezogener Polplatte und 35-mm-Schwingspule für hohe Belastbarkeit. Elastische Gummisicke und beschichtete Papiermembran.

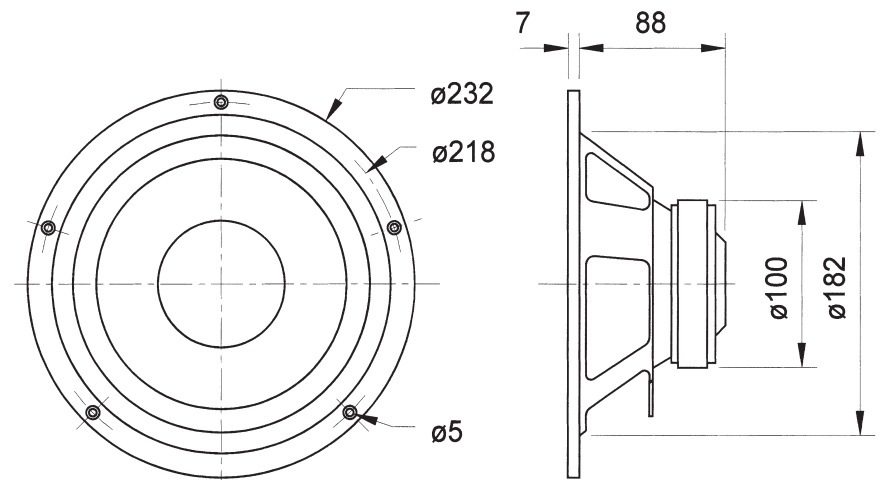
Bestückung: EXPERIENCE V 20, STARLET, SUB W-20.29, Vox 200 LIGHT.

20 cm (8") HiFi woofer with strong drive, extended rear pole plate and 35 mm voice-coil for high power handling. Elastic rubber surround and coated paper cone.

Applied to: EXPERIENCE V 20, STARLET, SUB W-20.29, Vox 200 LIGHT.



Volumen/Prinzip; Volume/Principle	BR-Rohr; BR-Channel	f_s	f_c/Q_{TC}
15 l/geschlossen; closed	–	–	67 Hz/0,8 (4 Ω) 72 Hz/0,75 (8 Ω)
20 l/Bassreflex; bass reflex	BR 19.24 (Länge; length 14 cm)	45 Hz	–
30 l/Bassreflex; bass reflex	BR 19.24 (Länge; length 11 cm)	39 Hz	–
50 l/Bassreflex; bass reflex	BR 15.34 (Länge; length 13 cm)	33 Hz	–



Technische Daten / Technical Data

Nennbelastbarkeit	
Rated power	75 W
Musikbelastbarkeit	
Maximum power	115 W
Impedanz	
Impedance	4 Ω / 8 Ω
Übertragungsbereich (–10 dB)	
Frequency response (–10 dB)	fu–6000 Hz
Mittlerer Schalldruckpegel	
Mean sound pressure level	88 dB (1 W/1 m)
Grenzauslenkung x_{mech}	
Excursion limit x_{mech}	± 10 mm
Resonanzfrequenz	
Resonant frequency	30 Hz
Obere Polplattenhöhe	
Height of front pole-plate	5 mm
Schwingspulendurchmesser	
Voice coil diameter	35 mm Ø
Wickelhöhe	
Height of winding	12 mm
Schallwandöffnung	
Cut-out diameter	184 mm Ø
Anschluss	
Terminal	4,8 x 0,8 mm (+)/2,8 x 0,8 mm (–)
Gewicht netto	
Net weight	1,5 kg

Weitere Daten Seiten / for further data see pages 377–378

fu: Untere Grenzfrequenz abhängig vom Gehäuse; Lower cut-off frequency depending on cabinet

W 200 S - 4 Ohm

